



491F

کد کنترل

491

F

آزمون (نیمه‌متمرکز) ورود به دوره‌های دکتری - سال ۱۴۰۲

دفترچه شماره (۱)

صبح پنج‌شنبه

۱۴۰۱/۱۲/۱۱



«اگر دانشگاه اصلاح شود مملکت اصلاح می‌شود.»

امام خمینی (ره)

جمهوری اسلامی ایران
وزارت علوم، تحقیقات و فناوری
سازمان سنجش آموزش کشور

مهندسی برق - کنترل (کد ۲۳۰۵)

زمان پاسخ‌گویی: ۱۳۵ دقیقه

تعداد سؤال: ۴۵

عنوان مواد امتحانی، تعداد و شماره سؤالات

ردیف	مواد امتحانی	تعداد سؤال	از شماره	تا شماره
۱	مجموعه دروس تخصصی: - ریاضیات مهندسی - مدارهای الکتریکی (۱ و ۲) - سیگنال‌ها و سیستم‌ها - سیستم‌های کنترل خطی	۴۵	۱	۴۵

این آزمون نمره منفی دارد.

استفاده از ماشین حساب مجاز نیست.

حق چاپ، تکثیر و انتشار سؤالات به هر روش (الکترونیکی و...) پس از برگزاری آزمون، برای تمامی اشخاص حقیقی و حقوقی تنها با مجوز این سازمان مجاز می‌باشد و با متخلفین برابر مقررات رفتار می‌شود.

* داوطلب گرامی، عدم درج مشخصات و امضا در مندرجات جدول زیر، به منزله عدم حضور شما در جلسه آزمون است.

اینجانب با شماره داوطلبی با آگاهی کامل، یکسان بودن شماره سندلی خود با شماره داوطلبی مندرج در بالای کارت ورود به جلسه، بالای پاسخنامه و دفترچه سؤالات، نوع و کد کنترل درج شده بر روی جلد دفترچه سؤالات و پایین پاسخنامه ام را تأیید می‌نمایم.

امضا:

مجموعه دروس تخصصی (ریاضیات مهندسی - مدارهای الکتریکی او ۲ - سیگنال‌ها و سیستم‌ها - سیستم‌های کنترل خطی):

$$-1 \quad \text{مسئله} \quad \begin{cases} 2y'' + y = 0, 0 < x < \pi \\ y(0) = 1 \\ y(\pi) = a \end{cases} \quad \text{مفروض است. اگر } Y_s(n) \text{ تبدیل فوریه سینوسی تابع } y(x) \text{ به ازای } n \in \mathbb{N}$$

باشد و $Y_s(3) = \frac{108}{17\pi}$ ، مقدار a کدام است؟

(۱) ۴

(۲) ۶

(۳) ۸

(۴) ۱۰

$$-2 \quad \text{فرض کنید سری فوریه تابع } f(x) = \begin{cases} -4k & -2 \leq x \leq 1 \\ kx + 5 & 1 < x \leq 2 \end{cases} \text{ در } x = 1 \text{ به } k \text{ همگرا باشد. مقدار } k, \text{ کدام است؟}$$

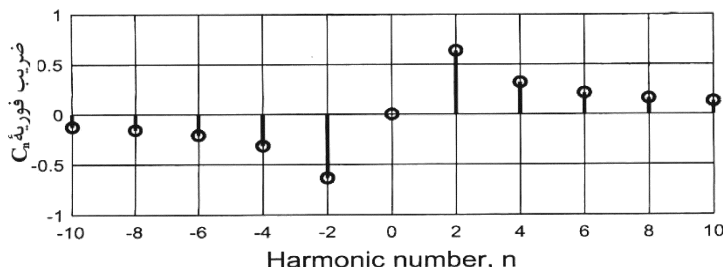
(۱) صفر

(۲) ۱

(۳) $\frac{5}{4}$

(۴) ۲

-۳ تعدادی از ضرایب سری فوریه مختلط تابع g در شکل زیر نشان داده شده است. روند مشاهده شده برای تابع در دو طرف، تا بی‌نهایت ادامه دارد. کدام مورد درست است؟



(۱) g موهومی و فرد است.

(۲) g موهومی و زوج است.

(۳) g حقیقی و فرد است.

(۴) g حقیقی و زوج است.

۴- مسئله $u_t(x, t) + u_x(x, t) + u(x, t) = 0$; $u(0, t) = \sin(t)$; $u(x, 0) = 0$; $x > 0, t > 0$ را در نظر بگیرید. مقدار $u(1, 2)$ کدام است؟

$$\frac{\sin 1}{e^2} \quad (1)$$

$$\frac{\sin 2}{e^2} \quad (2)$$

$$\frac{\sin 1}{e} \quad (3)$$

$$\frac{\sin 2}{e} \quad (4)$$

۵- فرض کنید $u = u(x, t)$ جواب مسئله انتقال حرارت زیر باشد. مقدار $u(\frac{\pi}{4}, \frac{1}{9})$ کدام است؟

$$\begin{cases} u_t = 9u_{xx}, & 0 < x < \pi, t > 0 \\ u_x(0, t) = u_x(\pi, t) = 0; & t \geq 0 \\ u(x, 0) = \cos^2 x; & 0 \leq x \leq \pi \end{cases}$$

$$\frac{1}{2}(1 - e^{-9}) \quad (1)$$

$$\frac{1}{2}(1 - e^{-4}) \quad (2)$$

$$\frac{1}{2}(1 + e^{-9}) \quad (3)$$

$$\frac{1}{2}(1 + e^{-4}) \quad (4)$$

۶- جواب مسئله لاپلاس زیر در مختصات قطبی کران دار است. $\frac{u(r, \theta)}{\sin \theta}$ کدام است؟

$$\begin{cases} u_{rr} + \frac{1}{r}u_r + \frac{1}{r^2}u_{\theta\theta} = 0; & 0 < r < 1, -\pi < \theta \leq \pi, \\ u(1, \theta) = (2 + \cos \theta)\sin \theta; & -\pi < \theta \leq \pi, \end{cases}$$

$$2 + \frac{1}{2}r^2 \cos \theta \quad (1)$$

$$2r + \frac{1}{2}r \cos \theta \quad (2)$$

$$2r + r^2 \cos \theta \quad (3)$$

$$2 \cos(\ln r) + \frac{1}{2} \cos(2 \ln r) \cos \theta \quad (4)$$

۷- فرض کنید تابع لگاریتم با شاخه اصلی یعنی $-\pi < \text{Arg} z \leq \pi$ ، تعریف شده باشد. مقدار $\ln \left(\frac{1+i\sqrt{3}}{1-i\sqrt{3}} \right)^2$ کدام است؟

$$\frac{4\pi}{3}i \quad (1)$$

$$\frac{2\pi}{3}i \quad (2)$$

$$-\frac{2\pi}{3}i \quad (3)$$

$$-\frac{4\pi}{3}i \quad (4)$$

۸- فرض کنید $\sum_{n=-\infty}^{\infty} a_n z^n = \frac{1}{z^2 \sinh(z)}$ مقدار $\sum_{n=-3}^1 |a_n|$ در ناحیه همگرایی سری کدام است؟

(۱) $\frac{427}{360}$

(۲) $\frac{413}{360}$

(۳) $\frac{307}{360}$

(۴) $\frac{293}{360}$

۹- مقدار $\frac{1}{2\pi i} \oint_{|z|=1} e^{\frac{z+1}{z}} dz$ کدام است؟

(۱) $\sum_{k=0}^{\infty} \frac{1}{k!(k+1)!}$

(۲) $\sum_{k=0}^{\infty} \frac{k!}{(2k)!}$

(۳) $\sum_{k=0}^{\infty} \frac{1}{k!(2k)!}$

(۴) $\sum_{k=0}^{\infty} \frac{1}{(k!)^2}$

۱۰- مقدار $\int_{-\infty}^{\infty} \frac{x^2 \cos x}{x^4 + 5x^2 + 4} dx$ کدام است؟

(۱) $\frac{\pi}{2}(e^{-2} - 2e^{-1})$

(۲) $\frac{\pi}{3}(e^{-2} - 2e^{-1})$

(۳) $\frac{\pi}{2}(2e^{-2} - e^{-1})$

(۴) $\frac{\pi}{3}(2e^{-2} - e^{-1})$

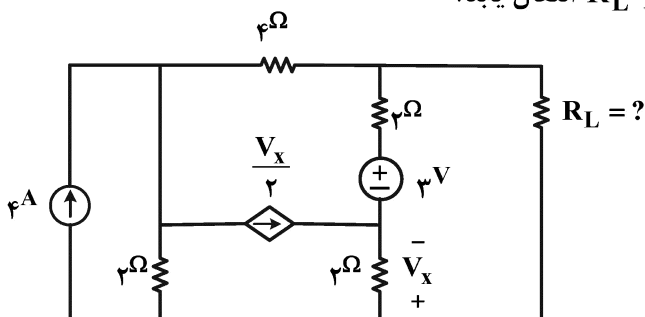
۱۱- در مدار زیر R_L چند اهم باشد تا ماکزیمم توان به بار R_L انتقال یابد؟

(۱) ۳

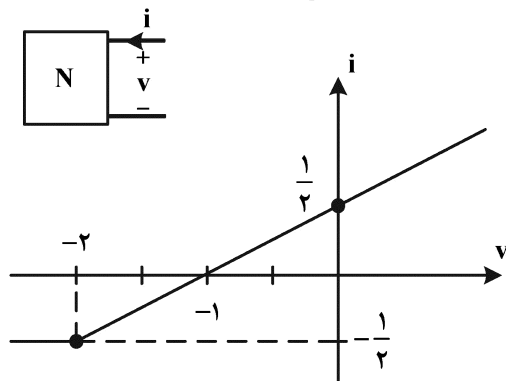
(۲) ۲٫۴

(۳) ۲٫۲۵

(۴) ۴



۱۲- شبکه N مشخصه زیر را دارد. اگر جریان ورودی $i(t) = \frac{1}{2} + \cos \omega t$ باشد، توان متوسط تلف شده در شبکه N چند وات است؟



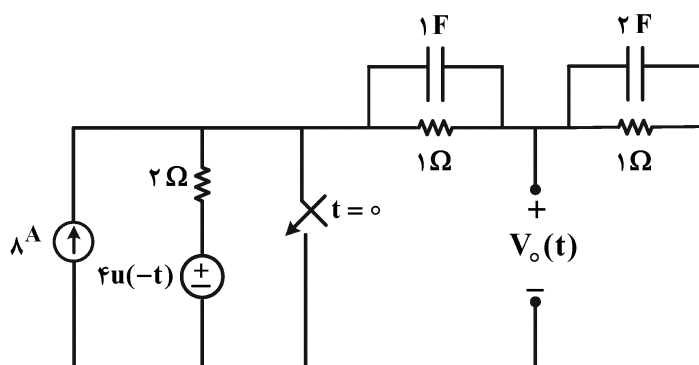
۱ (۱)

۲ (۲)

۴ (۳)

۸ (۴)

۱۳- در مدار زیر ولتاژ $V_o(t)$ برای لحظات $t > 0$ به کدام صورت خواهد بود؟ (کلید در لحظه $t = 0$ بسته می شود).



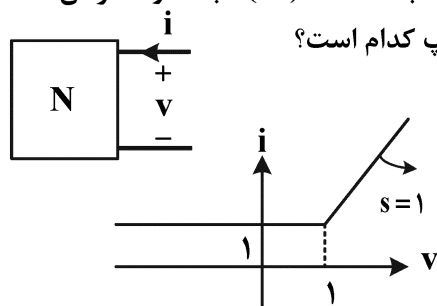
$$\frac{5}{3} e^{-\frac{1}{3}t} \quad (1)$$

$$\frac{5}{3} e^{-\frac{2}{3}t} \quad (2)$$

$$5e^{-\frac{2}{3}t} \quad (3)$$

$$5e^{-\frac{1}{3}t} \quad (4)$$

۱۴- یک قطبی N دارای مشخصه $(i-v)$ داده شده است. اگر یک سلف ۱H با $i(0^-) = 2A$ به دو سر آن متصل شود، ولتاژ و جریان یک قطبی N در $t = +\infty$ به ترتیب از راست به چپ کدام است؟

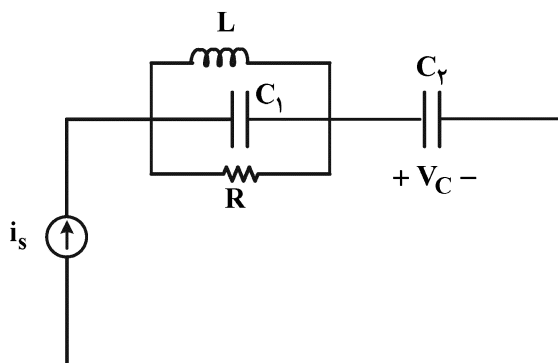


۱) صفر و صفر

۲) $+\infty$ و $+\infty$ ۳) ۱ و $\ln 2$

۴) صفر و ۱

۱۵- برای مدار زیر پاسخ ضربه ولتاژ خازن C_r کدام است؟



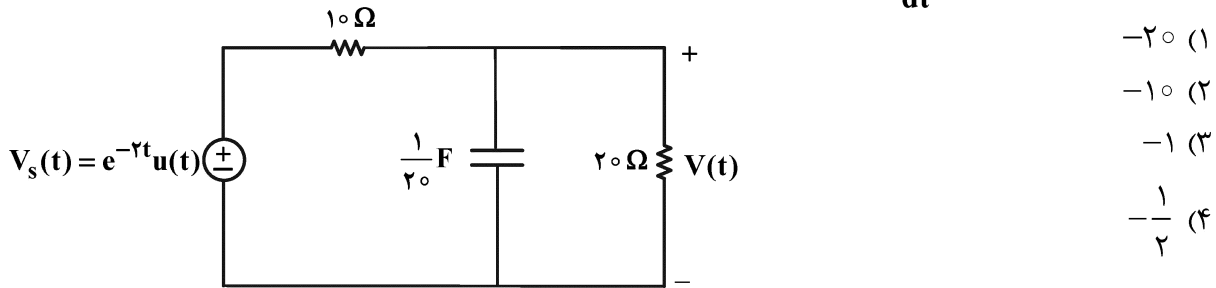
$$V_C(t) = \frac{1}{C_r} u(t) \quad (1)$$

$$V_C(t) = C_r \delta'(t) \quad (2)$$

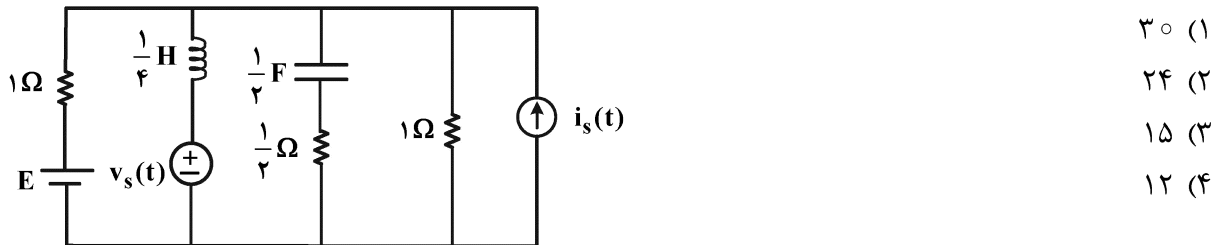
$$V_C(t) = \frac{1}{C_1} \delta(t) \quad (3)$$

$$V_C(t) = \frac{1}{C_1} e^{-\frac{t}{RC_r}} u(t) \quad (4)$$

۱۶- در مدار زیر مقدار $\frac{d^2V}{dt^2}(0^+)$ چند ولت بر مجذور ثانیه است؟ (ولتاژ خازن در زمان‌های منفی صفر است).



۱۷- در مدار زیر، توان متوسطی که منبع ولتاژ $v_s(t)$ به مدار تحویل می‌دهد، چند وات است؟



آمپر $i_s(t) = 6 \sin 3t$ ، ولت $v_s(t) = 3\sqrt{2} \cos(2t - \frac{\pi}{4})$ ، ولت $E = 2$

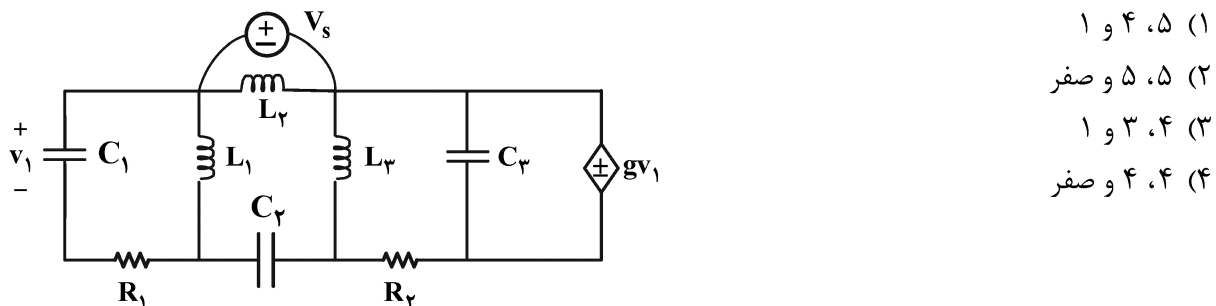
۱۸- در مدار داده‌شده (در حالت دائمی سینوسی) $\frac{I_o}{I_s} = 1 + j$ است. وقتی جای خازن و سلف تعویض می‌شود، جریان

$i_o(t)$ در حالت دائمی سینوسی کدام است؟ (R_1 و R_2 مقاومت‌های پسیو هستند).



$i_s(t) = 2 \cos(t + 45^\circ)$

۱۹- در مدار زیر مرتبه مدار، تعداد فرکانس‌های طبیعی غیر صفر و صفر به ترتیب از راست به چپ کدام‌اند؟



۲۰- پاسخ حالت صفر یک مدار خطی و تغییرناپذیر با زمان به ورودی $w(t)$ برابر $y_{zs}(t) = (e^{-t} + e^{-3t} + 2)u(t)$ است. پاسخ ورودی صفر این مدار به ازای شرایط اولیه غیرصفر برابر $y_{zi}(t) = (2e^{-t} + 3e^{-3t})u(t)$ است. شرایط اولیه را چگونه تغییر دهیم تا پاسخ کامل مدار فوق به ورودی $w(t)$ و شرایط اولیه تغییر یافته، فرکانس طبیعی ۳- را نداشته باشد؟

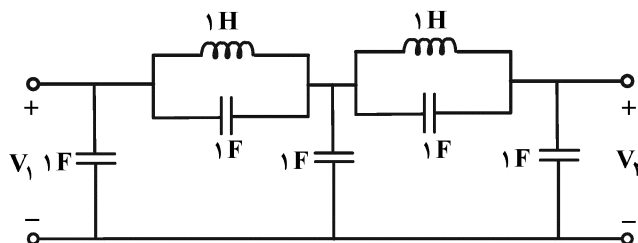
(۱) شرایط اولیه $\frac{1}{3}$ برابر شود.

(۲) شرایط اولیه $-\frac{1}{3}$ برابر شود.

(۳) شرایط اولیه ۳ برابر شود.

(۴) فرکانس طبیعی ۳- نمی تواند حذف شود.

۲۱- در مدار زیر نسبت $\left| \frac{V_2(j\omega)}{V_1(j\omega)} \right|$ به ازای فرکانس های خیلی بالا ($\omega \rightarrow +\infty$) کدام است؟



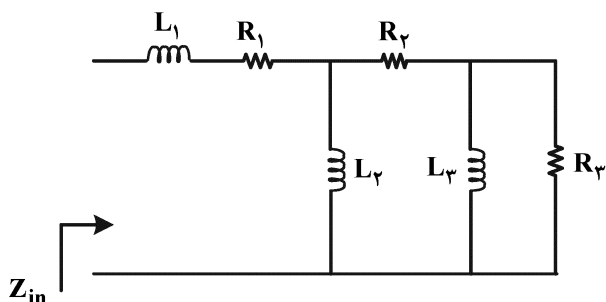
(۱) ۶

(۲) $\frac{1}{5}$

(۳) $\frac{2}{5}$

(۴) ۱

۲۲- کدام مورد می تواند معرف امپدانس ورودی Z_{in} باشد؟ (مقاومتها و سلفها پسیو و غیرصفر هستند.)



(۱) $\frac{s^2 + 3s^2 + 2}{s^2 + 3s + 1}$

(۲) $\frac{s^3 + 3s + 1}{s^2 + 1}$

(۳) $\frac{s^2 + 2s}{s^3 + 3s + 1}$

(۴) $\frac{s^3 + 6s^2 + 5s + 1}{s^2 + 3s + 1}$

۲۳- در یک مدار با منبع ولتاژ $v_s(t)$ و پاسخ $v_o(t)$ داریم:

$$v_s(t) = (e^{-2t} + te^{-t} \sin t + e^{-3t} \cos t) \quad t > 0$$

$$v_o(t) = (e^{-3t} + t^3 e^{-t} \sin t + te^{-3t} \cos t) \quad t > 0$$

در مورد قطبها و صفرهای تابع تبدیل $H(s) = \frac{V_o(s)}{V_s(s)}$ ، کدام مورد درست است؟

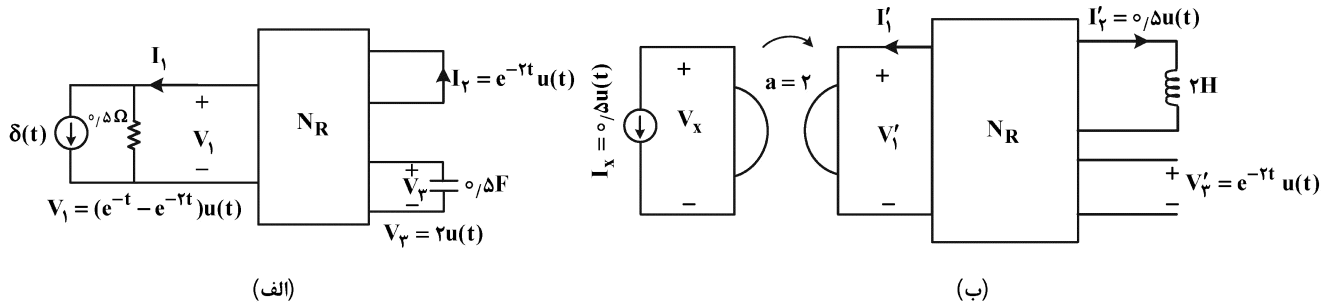
(۱) یک قطب در $s = -3$ و دو جفت قطب در $s = -1 \pm j$ و دو جفت قطب در $s = -3 \pm j$ و صفر ندارد.

(۲) یک قطب در $s = -3$ و دو جفت قطب در $s = -1 \pm j$ و دو جفت قطب در $s = -3 \pm j$ و یک صفر در $s = -2$

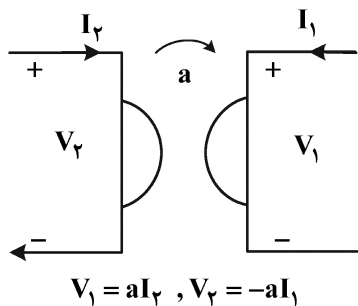
(۳) یک قطب در $s = -3$ و دو جفت قطب در $s = -1 \pm j$ و یک جفت قطب در $s = -3 \pm j$ و یک صفر در $s = -2$

(۴) یک قطب در $s = -3$ و یک جفت قطب در $s = -1 \pm j$ و دو جفت قطب در $s = -3 \pm j$ و یک صفر در $s = -2$

۲۴- سه قطبی N_R یک سه قطبی متشکل از عناصر RLC خطی تغییرناپذیر با زمان است. این سه قطبی را تحت دو آزمایش مختلف قرار می‌دهیم، در مدار «ب» پاسخ حالت صفر v_x کدام است؟ (خازن‌ها و سلف در $t < 0$ بدون انرژی هستند).

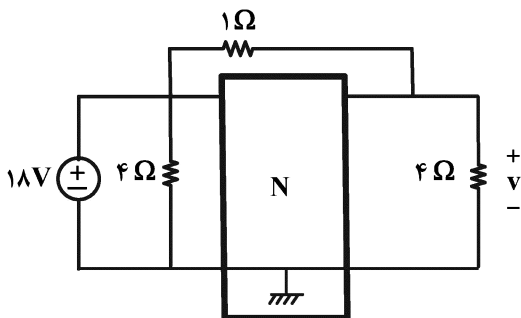


رابطه ژیراتور به صورت زیر داده شده است.



$$\begin{aligned} (1) & \delta(t) \\ (2) & -2e^{-t} - e^{-2t} \\ (3) & 2e^{-t} - e^{-2t} \\ (4) & -2\delta'(t) - 6\delta(t) \end{aligned}$$

۲۵- دو قطبی N با ماتریس انتقال $T = \begin{pmatrix} 1 & 1 \\ 1 & 2 \end{pmatrix}$ توصیف شده است. ولتاژ v چند ولت است؟



$$\begin{pmatrix} V_1 \\ I_1 \end{pmatrix} = T \begin{pmatrix} V_2 \\ -I_2 \end{pmatrix} \quad (\text{یادآوری:})$$

$$\begin{aligned} (1) & -16 \\ (2) & -\frac{1}{4} \\ (3) & \frac{1}{4} \\ (4) & 16 \end{aligned}$$

۲۶- رابطه ورودی $x(t)$ و خروجی $y(t)$ یک سیستم علی به صورت زیر است،

$$y(t) = tx(t) + \frac{d}{dt}x(t)$$

کدام گزینه در مورد پایداری و وارون‌پذیری این سیستم درست است؟

- (۱) سیستم ناپایدار و وارون‌ناپذیر است.
 (۲) سیستم ناپایدار و وارون‌پذیر است.
 (۳) سیستم پایدار و وارون‌ناپذیر است.
 (۴) سیستم پایدار و وارون‌پذیر است.

۲۷- یک سیستم LTI با پاسخ ضربه $h[n] = 2^n u[-n] + \frac{1}{3^n} u[n]$ به ورودی $x[n] = \cos(n\pi)$ کدام است؟

$$\begin{aligned} (1) & \left(\frac{4}{3}\right)(-1)^n \\ (2) & \left(\frac{-1}{2}\right)u[n] \\ (3) & (-2)^n u[-n] \\ (4) & \left(\frac{2}{3}\right)\cos n\pi \end{aligned}$$

۲۸- رابطه بین ورودی و خروجی یک سیستم LTI علی به صورت زیر است:

$$y(n) + \frac{1}{4}y[n-3] = x(n)$$

اگر ورودی سیستم $x(n) = \left(\frac{1}{4}\right)^n u(n)$ باشد و خروجی آن $y(n)$ باشد. مقدار $y(0) + y(1) + y(2) + y(3)$.

کدام است؟

(۱) $\frac{19}{8}$

(۲) $\frac{17}{8}$

(۳) $\frac{13}{8}$

(۴) $\frac{11}{8}$

۲۹- مقدار $\int_{-\infty}^{+\infty} \frac{\sin(t)}{t(t^2+1)} dt$ کدام است؟

(۱) $\pi(1+e^{-1})$

(۲) $\pi(1-e^{-1})$

(۳) $2\pi(1+e^{-1})$

(۴) $2\pi(1-e^{-1})$

۳۰- رابطه ورودی $x(t)$ و خروجی $y(t)$ یک سیستم LTI پایدار به صورت $\frac{d^2y(t)}{dt^2} + 2\frac{dy(t)}{dt} + y(t) = x(t)$

است با فرض اینکه $x(t) = e^{-t}u(t)$ باشد، مقدار $y(1)$ کدام است؟

(۱) صفر

(۲) $\frac{1}{2}e^{-1}$

(۳) e^{-1}

(۴) $2e^{-1}$

۳۱- تبدیل فوریه پاسخ ضربه یک سیستم خطی و تغییرناپذیر با زمان به صورت $H(e^{j\omega}) = \frac{(1-0.2e^{-j\omega})}{(1-3e^{-j\omega})(1-0.6e^{-j\omega})}$

است. کدام گزینه در مورد این سیستم درست است؟

(۱) غیرعلی است و معکوس ندارد.

(۲) علی است و معکوس ندارد.

(۳) علی است و معکوس دارد.

(۴) غیرعلی است و معکوس دارد.

۳۲- تابع تبدیل یک سیستم خطی تغییرناپذیر با زمان پایدار به صورت زیر است. اگر ورودی این سیستم

$$x(n) = (0.5)^n u(n) \text{ باشد و خروجی را با } y[n] \text{ نمایش دهیم، مقدار } \sum_{n=-\infty}^{+\infty} (-1)^{n+1} y[n] \text{ کدام است؟}$$

$$H(z) = \frac{1}{(1-2z^{-1})(1-\frac{2}{3}z^{-1})}$$

(۱) $-\frac{2}{15}$

(۲) صفر

(۳) ۶

(۴) ∞

۳۳- مقدار انتگرال زیر کدام است؟

$$\int_{-\pi}^{\pi} \frac{\sin^2(3\omega) \cos^2(\omega)}{\sin^2(\frac{\omega}{2})} d\omega$$

(۱) 12π

(۲) 10π

(۳) 9π

(۴) 8π

۳۴- رابطه ورودی $x(t)$ و خروجی $y(t)$ یک سیستم خطی و پایدار به صورت زیر است. اگر ورودی این سیستم

$$x(t) = e^{2t} \text{ و خروجی } y(t) \text{ باشد، نسبت } \frac{x(1)}{y(1)} \text{ کدام است؟}$$

$$\frac{d^2}{dt^2} y(t) - 4 \frac{d}{dt} y(t) + 3y(t) = x(t)$$

(۱) -۱

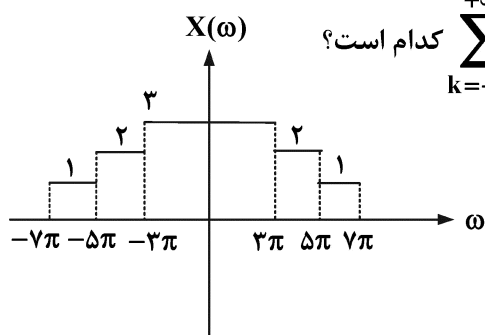
(۲) صفر

(۳) ۱

(۴) ∞

۳۵- سیگنال حقیقی $x(t)$ دارای تبدیل فوریه $X(\omega)$ به صورت شکل زیر است. اگر ضرایب سری فوریه $y(t)$ را با

$$y(t) = \sum_{n=-\infty}^{+\infty} a_k x(t-n) \text{ در این صورت } \sum_{k=-\infty}^{+\infty} a_k \text{ کدام است؟}$$



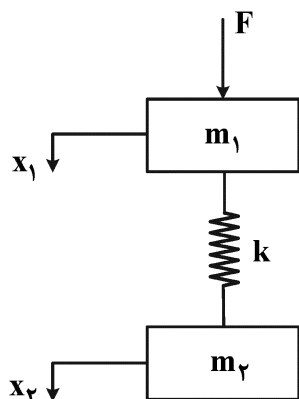
(۱) ۲۱

(۲) ۱۸

(۳) ۱۵

(۴) ۱۲

۳۶- در شکل زیر x_1 و x_2 به ترتیب موقعیت جرم‌های m_1 و m_2 است و F نیروی وارده به جرم m_1 به صورت $F = A \sin \omega t$ است. فرکانس نوسان سیستم کدام است؟



$$(1) \sqrt{\frac{m_1 + m_2}{k}}$$

$$(2) \sqrt{\frac{k(m_1 + m_2)}{m_1 m_2}}$$

$$(3) \sqrt{\frac{k(m_1 m_2)}{m_1 + m_2}}$$

(۴) به دلیل عدم وجود عنصر مستهلک کننده انرژی فرکانس نوسان سیستم بستگی به m_1 و m_2 و k نداشته و سیستم می‌تواند با هر فرکانسی نوسان کند.

۳۷- کدام یک از گزاره‌های زیر نادرست است؟

(۱) اگر برخی از ضرایب معادله مشخصه موجود نباشند، آنگاه برخی از ریشه‌های معادله مشخصه روی محور موهومی یا سمت راست این محور قرار دارند.

(۲) سیستم حلقه‌بسته‌ای که به‌ازای شرایط اولیه محدود، خروجی کراندار دارد، حتما پایدار مرزی است.

(۳) یکی از شرایط لازم برای پایداری سیستم حلقه‌بسته، هم‌علامت بودن ضرایب معادله مشخصه است.

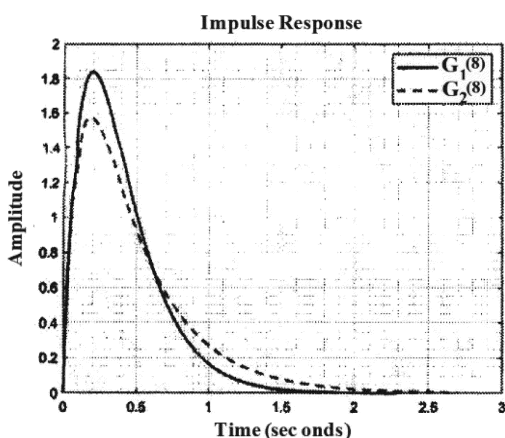
(۴) تعداد تغییر علامت‌های ستون اول جدول راث، می‌تواند زوج یا فرد باشد.

۳۸- پاسخ ضربه دو سیستم مرتبه دوم استاندارد با فرکانس طبیعی یکسان را در نظر بگیرید. یکی از این سیستم‌ها در

رژیم میرای قوی و دارای یک قطب در $p_1 = -10$ است. هدف این است که با افزودن یک صفر به هر یک از این

سیستم‌ها در محل‌هایی مانند Z_1 و Z_2 بالازدگی در پاسخ پله هر دو سیستم مشاهده شود. به‌منظور رسیدن به

این هدف، کدام یک از روابط زیر باید برقرار باشد؟



$$(1) Z_1 + Z_2 < 2/5$$

$$(2) Z_1 + Z_2 < 7/5$$

$$(3) Z_1 + Z_2 < 5$$

$$(4) Z_1 + Z_2 < 10$$

۳۹- معادله مشخصه $D(s) = s^6 + 2s^5 + 3s^4 + 4s^3 + 3s^2 + 2s + 1$ چند جفت قطب روی محور موهومی دارد؟

(۱) صفر

(۲) ۳ جفت قطب ساده

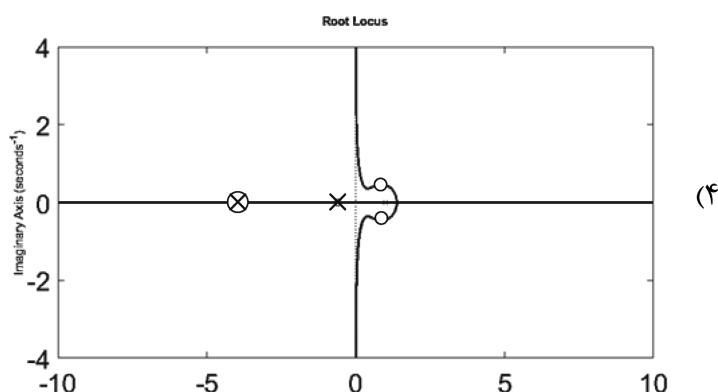
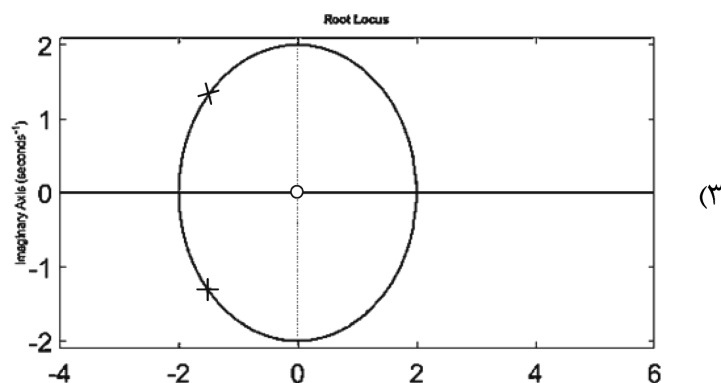
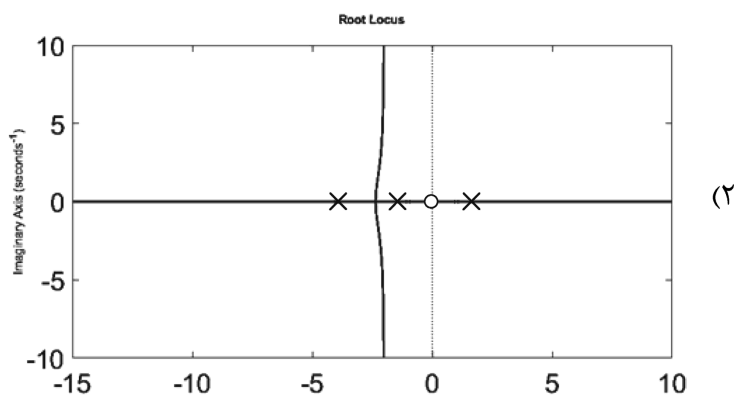
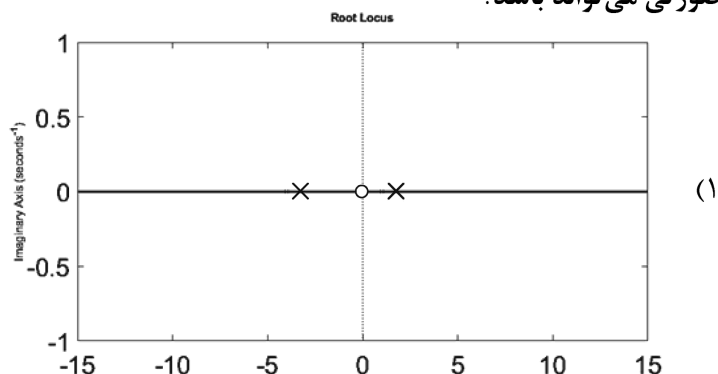
(۳) ۱ جفت قطب ساده

(۴) ۱ جفت قطب مکرر

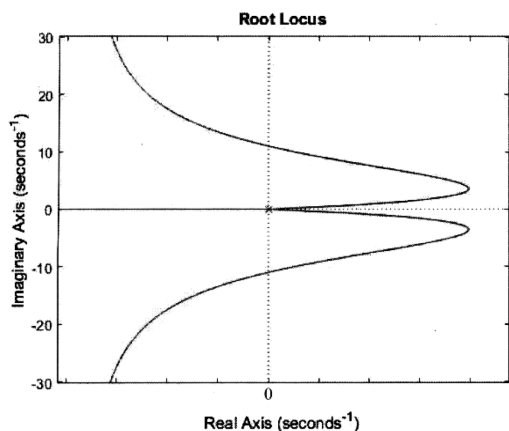
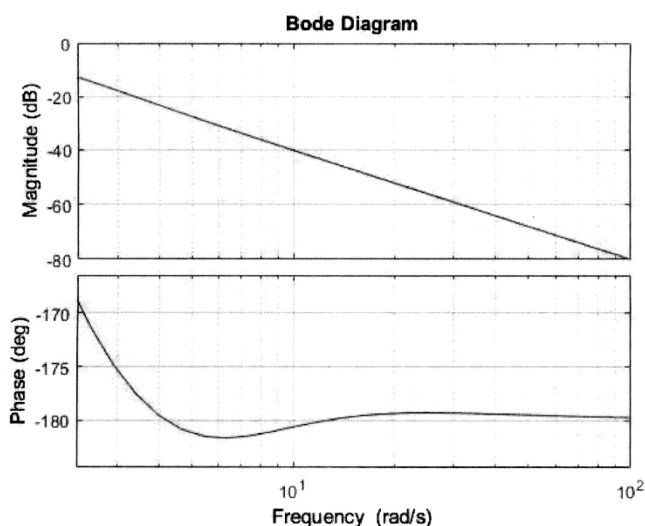
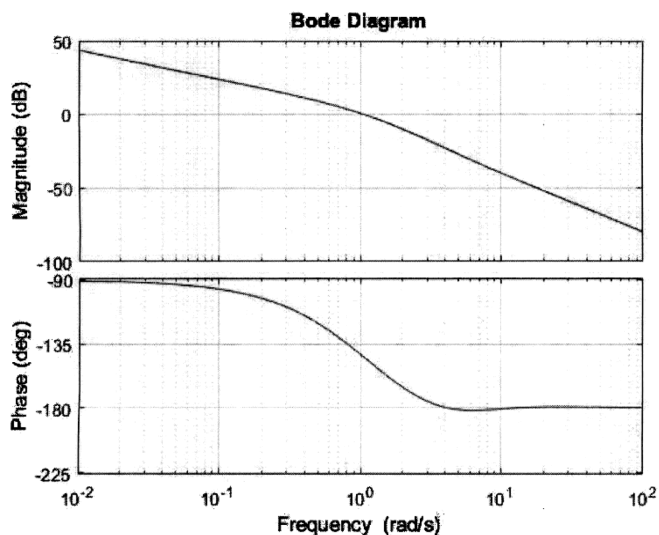
۴۰- برای سیستم $G(s) = \frac{a}{s(s+b)}$ یک کنترل PD به صورت $C(s) = K_D s + K_P$ با فیدبک واحد در نظر گرفته

شده است. فرض کنید $K_P > \frac{b^2}{4a}$ ، آنگاه مکان ریشه‌های سیستم به ازای تغییرات $-\infty < K_D < +\infty$ به چه

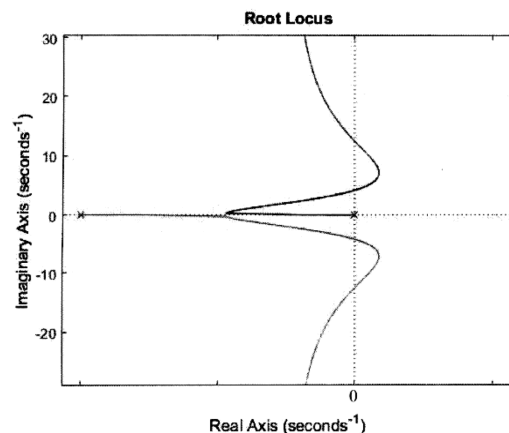
صورتی می‌تواند باشد؟



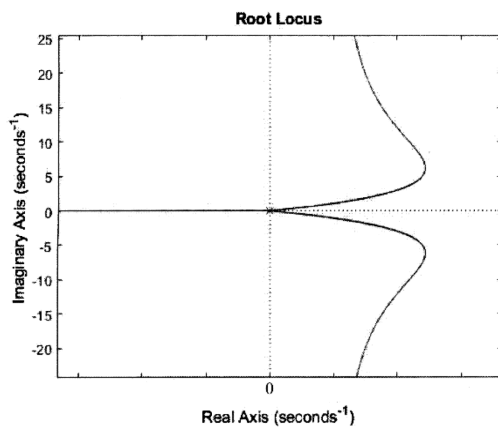
۴۱- پاسخ فرکانسی تابع تبدیل $G(s)$ که در مسیر پیشرو یک سیستم فیدبک واحد قرار دارد در شکل «الف» و «ب» نشان داده شده است. شکل «ب» در فرکانس‌های بالا بزرگ‌نمایی شده است. دیاگرام تقریبی مکان هندسی ریشه‌های شاخه‌های مسلط سیستم کدام است؟



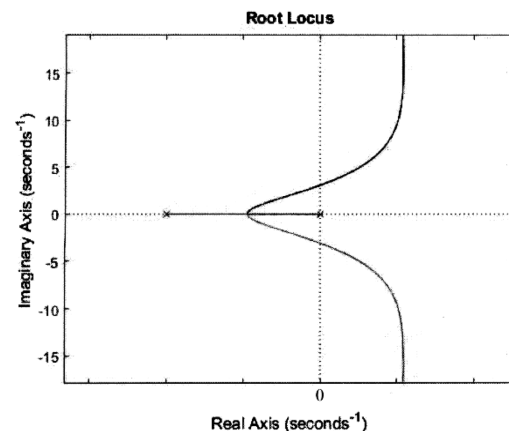
(۲)



(۱)



(۴)



(۳)

۴۲- یک سیستم کنترل با تابع تبدیل حلقه باز $G(s)$ و فیدبک واحد منفی در نظر بگیرید. اگر $G(s)$ مینیمم فاز، فاقد صفر و دارای دو قطب مکرر بوده و $\angle G(j\omega) = -90^\circ$ ، $\text{Im}[G(j)] = 0$ باشد، حداقل خطای حالت دائم به ورودی شیب واحد کدام است؟

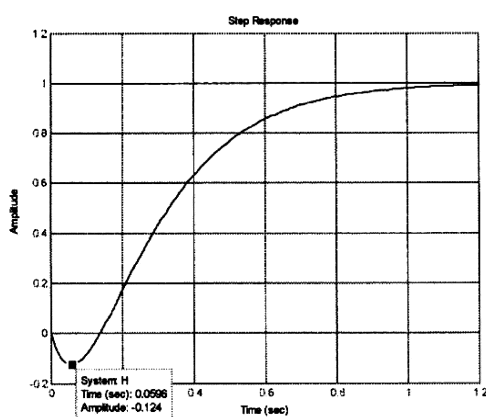
(۱) ۲

(۲) ۱

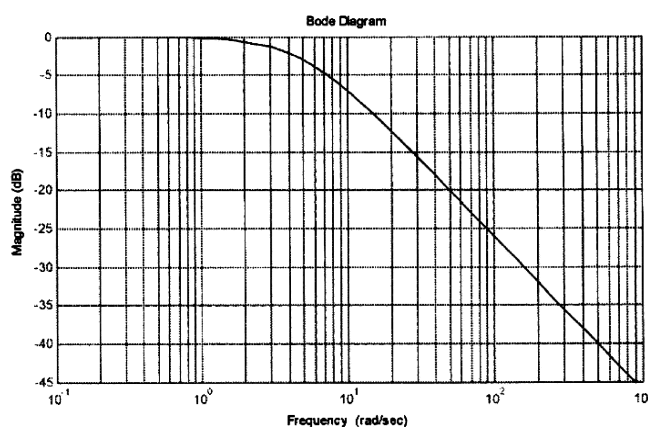
(۳) ۰/۵

(۴) ۰/۲۵

۴۳- پاسخ پله یک سیستم مرتبه ۲ با تابع تبدیل $G(s)$ در شکل «الف» نشان داده شده است. شکل «ب» دامنه پاسخ فرکانسی این سیستم $(20 \log |G(j\omega)|)$ را نشان می‌دهد. کدام مورد نادرست است؟



الف



ب

(۱) خطای دائم برای ورودی شیب واحد سیستم بی‌نهایت است.

(۲) تابع تبدیل سیستم $a < 0$ ، $G(s) = \frac{\Delta(s+a)}{s^2(a+\Delta)s + \Delta a}$ است.

(۳) سیستم دارای قابلیت حذف نویز چندان مطلوبی نیست.

(۴) سیستم دارای دو قطب حقیقی است که یکی از آنها در حوالی $s = -\Delta$ قرار دارد.

۴۴ - سیستم زیر را در نظر بگیرید که پاسخ فرکانسی آن به ازای $k = 1$ صورت زیر داده شده است:

$$G(s) = \frac{\lambda k}{s(s+1)(s+4)}, \quad k > 0$$

ω [rad/sec]	Mag. [dB]	Phase [deg]
0.01	46.0201385	-90.71617785
0.162	21.71067563	-101.5211848
0.0264	37.5853064	-91.89040397
0.0428	33.38327904	-93.06380507
0.0695	29.15866592	-94.97107776
0.1129	24.90825552	-98.05816174
0.1833	20.60471995	-103.0107536
0.2976	16.1554212	-110.8279718
0.4833	11.36165179	-122.6838452
0.7848	5.877203788	-139.2252533
1.2743	-0.694013753	-159.5477212
2.0691	-8.55206639	-181.5568281
3.3598	-17.71912911	-203.4536394
5.4556	-28.16061728	-223.3645507
8.8587	-39.64123205	-239.2587513
14.3845	-51.75630001	-250.4832062
23.3572	-64.17693701	-257.8306444
37.9269	-76.72609945	-262.4691575
61.5848	-89.32604012	-265.3535224
100	-101.9455777	-267.1364513

هدف طراحی کنترل کننده‌ای است که حد فاز سیستم حلقه بسته به صورت تقریبی ۴۵ درجه و فرکانس گذر بهره

$\omega_c = 4 \frac{\text{rad}}{\text{s}}$ باشد. کدام یک از کنترل کننده‌های پیشنهادی عملاً اهداف مسئله را برآورده می‌نماید (می‌نمایند)؟
(راهنمایی: $\cos(15^\circ) = 0.96$ و $\cos(85^\circ) = 0.08$.)

$$G_{c1}(s) = k$$

$$G_{c2}(s) = 5 \sqrt{2} \frac{s+0.6}{s+3}$$

$$G_{c3}(s) = 5 \sqrt{5} \left(\frac{s+3/2}{s+16} \right)^2$$

$$G_{c1} \quad (1)$$

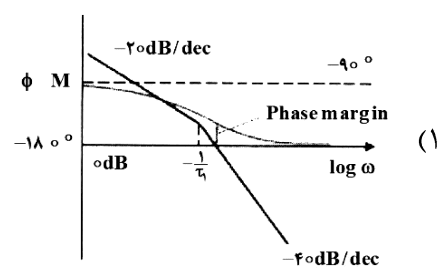
$$G_{c3} \quad (2)$$

$$G_{c2} \text{ و } G_{c3} \quad (3)$$

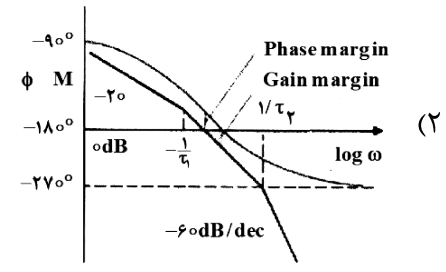
$$(4) \text{ هر سه مورد}$$

۴۵- در کدام مورد، عبارت تابع تبدیل با دیاگرام بودی مقابلش سازگار نیست؟

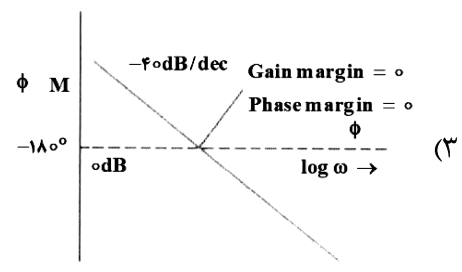
$$\frac{K}{s(s\tau_1 + 1)}$$



$$\frac{K}{s(s\tau_1 + 1)(s\tau_2 + 1)}$$



$$\frac{K}{s^2}$$



$$\frac{K(s\tau_a + 1)}{(s\tau_1 + 1)(s\tau_2 + 1)}$$

